

CLADBOY COMPACT 4FLEX

GB-320/FX

Γενικές πληροφορίες για Cladboy GB-320 4FLEX Compact:

- Είναι ένα συμπαγές μηχάνημα κατάλληλο για panels οροφής και για πλευρικά panels.
- Είναι εξοπλισμένο με 4 ρυθμιζόμενες βεντούζες κενού.
- Ιδανικό για sandwich οροφής με μήκος άνω των 8 μέτρων και για πλευρικά Panels με μήκος πάνω από 10 μέτρα.
- Φορτίο ανύψωσης 320kg.
- Οι βεντούζες λειτουργούν με μονό κύκλωμα κενού σε σχέση με άλλα Cladboy 4 FLEX. Για αυτόν τον λόγο το μηχάνημα αυτό περιέχει μάντα για να κρατάει μαζί με την βεντούζες τα panels.
- Κατάλληλο για καμπυλωτά panels.

Πλεονεκτήματα μηχανήματος:

- ✓ Λόγω του μεγέθους είναι εύκολο στην μετακίνηση και στην αποθήκευση του.
- ✓ Τροφοδοτείται με επαναφορτιζόμενη μπαταρία, μαζί παρέχεται και φορτιστής.
- ✓ Μηχάνημα σύμφωνα με τις Ευρωπαϊκές Προδιαγραφές (CE regulations 2006/42/EC and EN 13155).

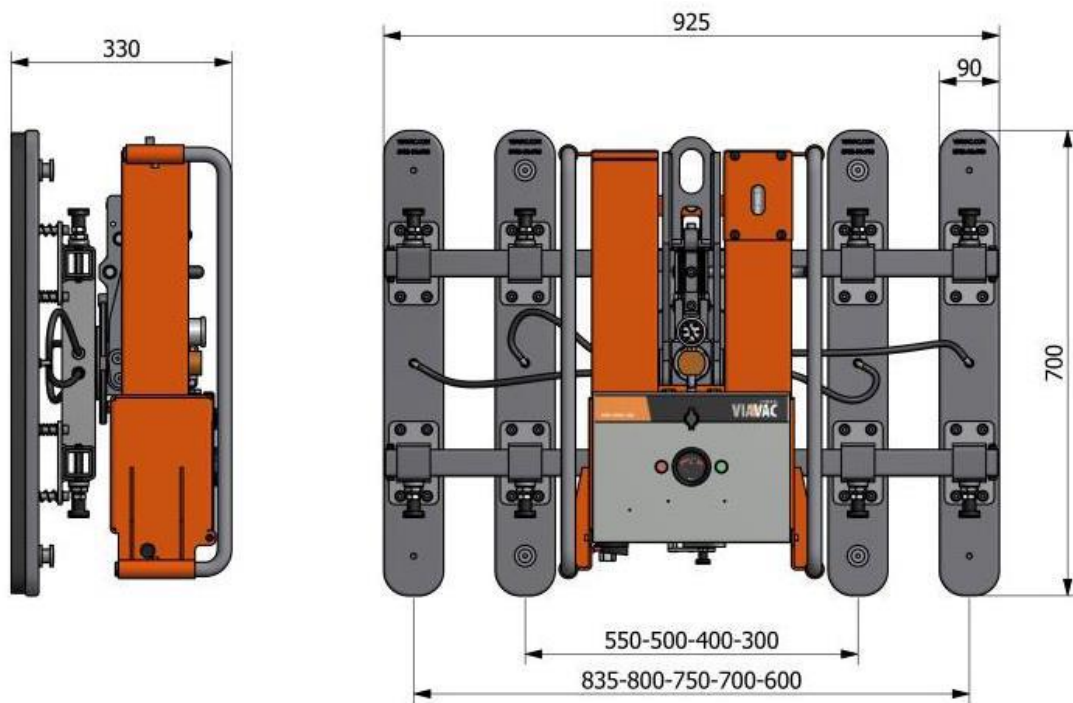


Τεχνικά χαρακτηριστικά:

Μέγιστο φορτίο ανύψωσης	320kg
Βάρος μηχανήματος	80kg
Μπαταρία	12V/50Ah για 100 panels
Φόρτιση Μπαταρίας	110/240 V Πλήρης φόρτιση μετά από 6 ώρες
Κύκλωμα κενού	Μονό(single)

Συστήματα ασφαλείας μηχανήματος

- ✓ Απαιτείται ιμάντας για την κράτηση των panels.
- ✓ Διπλάσιος δείκτης ασφαλείας για το μέγιστο φορτίο.
- ✓ Προειδοποιητικό-Ηχητικό σύστημα(alarm) για χαμηλή υποπίεση.
- ✓ Μεγάλη αντλία δημιουργίας κενού.



Επιπρόσθετα μηχανήματος



1. Θήκη για την μεταφορά και αποθήκευση του μηχανήματος.



2. Τηλεχειριστήριο για την εγκατάσταση panels σε δύσβατα σημεία.



3. Βραχίονας για ισορρόπηση-κατανομή βάρους για την τοποθέτηση οριζόντιων panels.



4. Extra μάντας ασφαλείας (απαιτείται για το GB 4FLEX)



5. Extra μπαταρία και φορτιστής



6. Spare βεντούζα

Grand Minator Promotional





Grand Minator Promotions Ltd
Ερμού 6 5280 Παραλίμνι, Κύπρος

Κωνσταντίνος Τοκκαρής
Μηχανολόγος Μηχανικός-Πωλητής

Βάσος Βασιλείου
Διευθυντής
Τηλέφωνο: +357 99 621 041
Ιστότοπος: www.grandminator.com
Facebook: www.facebook.com/grandminator

CLADBOY COMPACT 4FLEX

GB-400/FX

Γενικές πληροφορίες για Cladboy GB-400 4FLEX Compact:

- Είναι ένα συμπαγές μηχάνημα κατάλληλο για panels οροφής και για πλευρικά panels.
- Είναι εξοπλισμένο με 4 ρυθμιζόμενες βεντούζες κενού.
- Ιδανικό για sandwich οροφής με μήκος άνω των 8 μέτρων και για πλευρικά Panels με μήκος πάνω από 10 μέτρα.
- Φορτίο ανύψωσης 400kg.
- Οι βεντούζες λειτουργούν με μονό κύκλωμα κενού σε σχέση με άλλα Cladboy 4 FLEX. Για αυτόν τον λόγο το μηχάνημα αυτό περιέχει μάντα για να κρατάει μαζί με την βεντούζες τα panels.
- Κατάλληλο για καμπυλωτά panels.

Πλεονεκτήματα μηχανήματος:

- ✓ Λόγω του μεγέθους είναι εύκολο στην μετακίνηση και στην αποθήκευση του.
- ✓ Τροφοδοτείται με επαναφορτιζόμενη μπαταρία, μαζί παρέχεται και φορτιστής.
- ✓ Μηχάνημα σύμφωνα με τις Ευρωπαϊκές Προδιαγραφές (CE regulations 2006/42/EC and EN 13155).

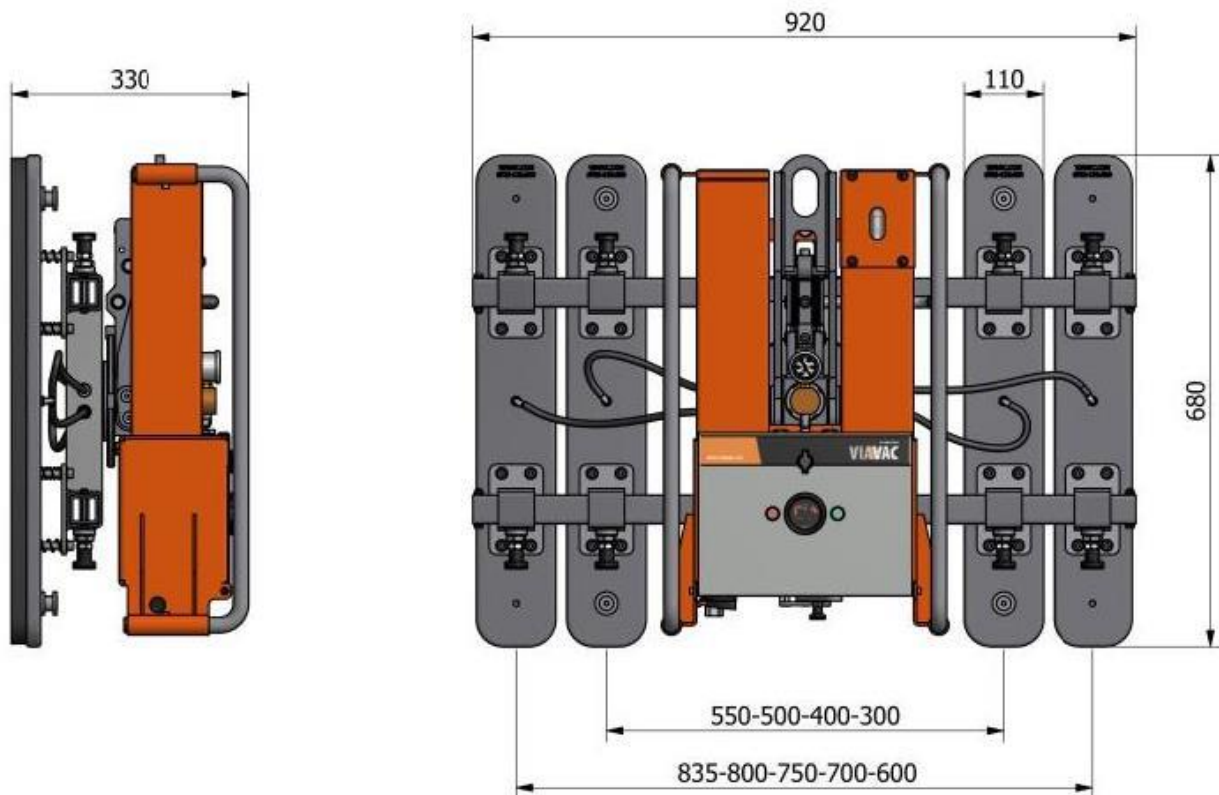


Τεχνικά χαρακτηριστικά:

Μέγιστο φορτίο ανύψωσης	400kg
Βάρος μηχανήματος	85kg
Μπαταρία	12V/50Ah για 100 panels
Φόρτιση Μπαταρίας	110/240 V Πλήρης φόρτιση μετά από 6 ώρες
Κύκλωμα κενού	Μονό(single)

Συστήματα ασφαλείας μηχανήματος

- ✓ Απαιτείται ιμάντας για την κράτηση των panels.
- ✓ Διπλάσιος δείκτης ασφαλείας για το μέγιστο φορτίο.
- ✓ Προειδοποιητικό-Ηχητικό σύστημα(alarm) για χαμηλή υποπίεση.
- ✓ Μεγάλη αντλία δημιουργίας κενού.



Επιπρόσθετα μηχανήματος



1. Θήκη για την μεταφορά και αποθήκευση του μηχανήματος.



2. Τηλεχειριστήριο για την εγκατάσταση panels σε δύσβατα σημεία.



3. Βραχίονας για ισορρόπηση-κατανομή βάρους για την τοποθέτηση οριζόντιων panels.



4. Extra μάντας ασφαλείας (απαιτείται για το GB 4FLEX)



5. Extra μπαταρία και φορτιστής

Grand  Minator
Promotional



6. Spare βεντούζα

Grand Minator Promotional





Grand Minator Promotions Ltd
Ερμού 6 5280 Παραλίμνι, Κύπρος

Κωνσταντίνος Τοκκαρής
Μηχανολόγος Μηχανικός-Πωλητής

Βάσος Βασιλείου
Διευθυντής
Τηλέφωνο: +357 99 621 041
Ιστότοπος: www.grandminator.com
Facebook: www.facebook.com/grandminator

CLADBOY COMPACT 4FLEX

GB2-160/FX

Γενικές πληροφορίες για Cladboy GB2-160 4FLEX Compact:

- Είναι ένα συμπαγές μηχάνημα κατάλληλο για panels οροφής και για πλευρικά panels.
- Είναι εξοπλισμένο με 4 ρυθμιζόμενες βεντούζες κενού.
- Ιδανικό για sandwich οροφής με μήκος άνω των 8 μέτρων και για πλευρικά Panels με μήκος πάνω από 10 μέτρα.
- Φορτίο ανύψωσης 160kg.
- Οι βεντούζες λειτουργούν με διπλό κύκλωμα κενού σε σχέση με άλλα Cladboy 4 FLEX. Για αυτόν τον λόγο το μηχάνημα δεν χρειάζεται ιμάντα για να κρατάει μαζί με τις βεντούζες τα panels.
- Κατάλληλο για καμπυλωτά panels.

Πλεονεκτήματα μηχανήματος:

- ✓ Λόγω του μεγέθους είναι εύκολο στην μετακίνηση και στην αποθήκευση του.
- ✓ Τροφοδοτείται με επαναφορτιζόμενη μπαταρία, μαζί παρέχεται και φορτιστής.
- ✓ Μηχάνημα σύμφωνα με τις Ευρωπαϊκές Προδιαγραφές (CE regulations 2006/42/EC and EN 13155).

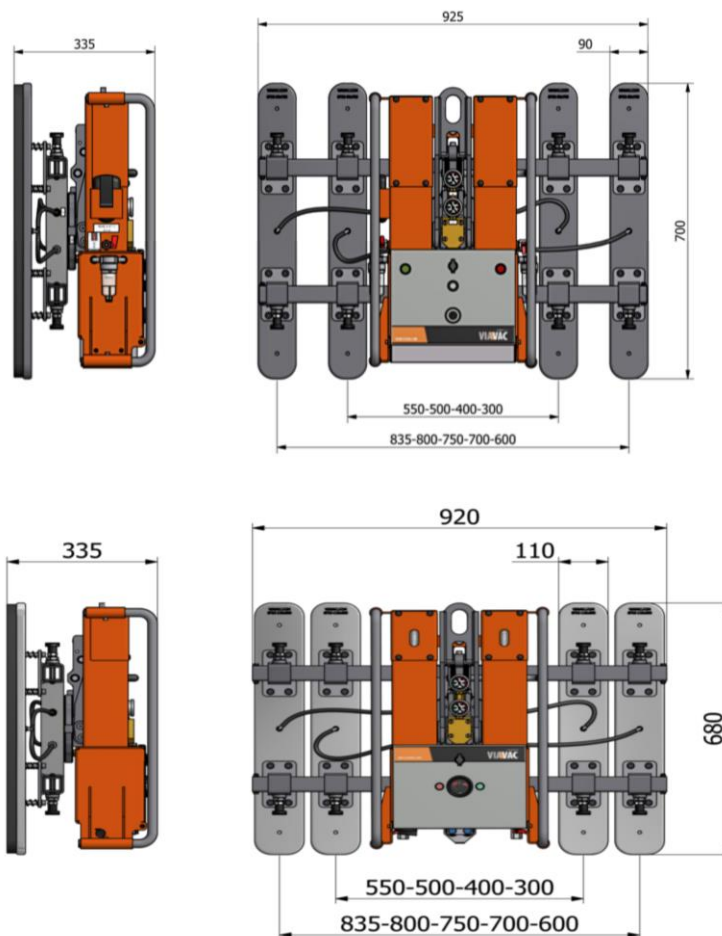


Τεχνικά χαρακτηριστικά:

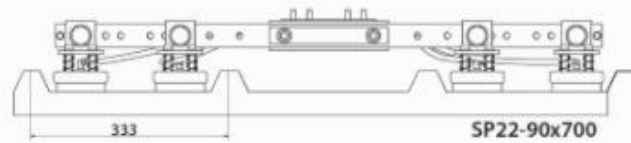
Μέγιστο φορτίο ανύψωσης	160kg
Βάρος μηχανήματος	80kg
Μπαταρία	12V/50Ah για 100 panels
Φόρτιση Μπαταρίας	110/240 V Πλήρης φόρτιση μετά από 6 ώρες
Κύκλωμα κενού	Διπλό(double)

Συστήματα ασφαλείας μηχανήματος

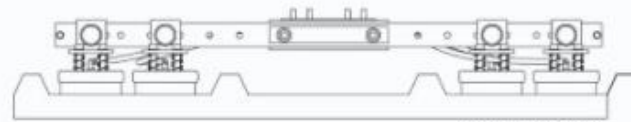
- ✓ Δεν απαιτείται ιμάντας για την κράτηση των panels.
- ✓ Διπλάσιος δείκτης ασφαλείας για το μέγιστο φορτίο.
- ✓ Προειδοποιητικό-Ηχητικό σύστημα(alarm) για χαμηλή υποπίεση.
- ✓ Μεγάλη αντλία δημιουργίας κενού.



Panel met 3 ridges

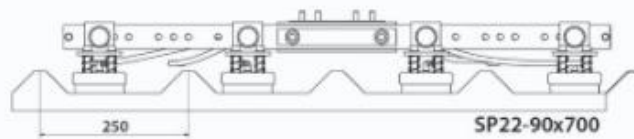


SP22-90x700

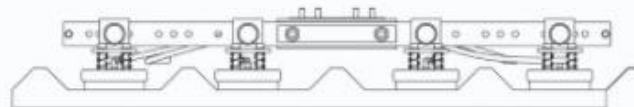


SP22-100x690
SP22-110x680

Panel met 4 ridges

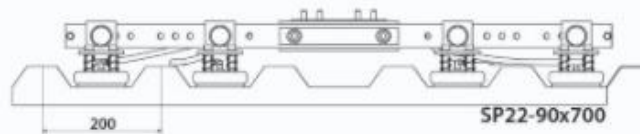


SP22-90x700

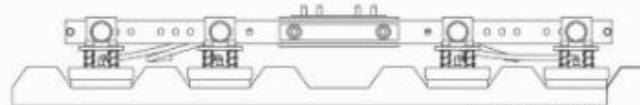


SP22-100x690
SP22-110x680

Panel met 5 ridges

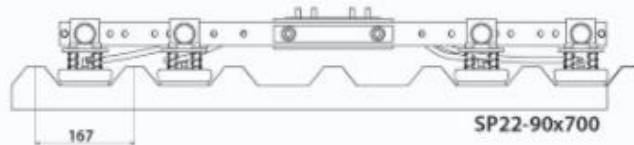


SP22-90x700



SP22-100x690
SP22-110x680

Panel met 6 ridges



SP22-90x700

Επιπρόσθετα μηχανήματος

1. Θήκη για την μεταφορά και αποθήκευση του μηχανήματος. (269320)



2. Τηλεχειριστήριο για την εγκατάσταση panels σε δύσβατα σημεία.



3. Βραχίονας για ισορρόπηση-κατανομή βάρους για την τοποθέτηση οριζόντιων panels. (273419)



4. Extra μάντας ασφαλείας (απαιτείται για το GB 4FLEX) (17004)

Επιπρόσθετα μηχανήματος



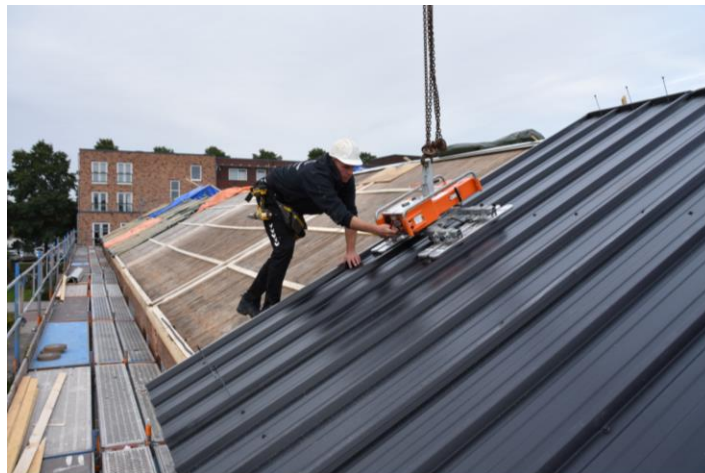
5. Extra μπαταρία και φορτιστής (401004)



6. Spare SEALING βεντούζας (383040)

VIAVAC is recommended by the following manufactures of sandwich panels:

- Arcelor Mittal
- Balex
- Brucha
- Falk Bouwsystemen
- Hoesch Bausysteme
- Isopan
- Joris Ide
- Kingspan
- Metecno Bauelemente
- Paroc Panel
- Ruukki
- SAB-profile.





Κωνσταντίνος Τοκκαρής/Costas Tokkaris

Mechanical Engineer – Sales Consultant

Grand Minator Promotions

Office: +357 23102233

Address: 6 Ermou street, 5280 Paralimni, Cyprus

Director: Vasos Vasileiou

Email: manager@grandminator.com

Phone: +357 99621041/++306943649846

Website: <https://miniconstructionequipmentcyprus.com/>

CLADBOY COMPACT 4FLEX

GB2-200/FX

Γενικές πληροφορίες για Cladboy GB2-200 4FLEX Compact:

- Είναι ένα συμπαγές μηχάνημα κατάλληλο για panels οροφής και για πλευρικά panels.
- Είναι εξοπλισμένο με 4 ρυθμιζόμενες βεντούζες κενού.
- Ιδανικό για sandwich οροφής με μήκος άνω των 8 μέτρων και για πλευρικά Panels με μήκος πάνω από 10 μέτρα.
- Φορτίο ανύψωσης 200kg.
- Οι βεντούζες λειτουργούν με διπλό κύκλωμα κενού σε σχέση με άλλα Cladboy 4 FLEX. Για αυτόν τον λόγο το μηχάνημα δεν χρειάζεται ιμάντα για να κρατάει μαζί με τις βεντούζες τα panels.
- Κατάλληλο για καμπυλωτά panels.

Πλεονεκτήματα μηχανήματος:

- ✓ Λόγω του μεγέθους είναι εύκολο στην μετακίνηση και στην αποθήκευση του.
- ✓ Τροφοδοτείται με επαναφορτιζόμενη μπαταρία, μαζί παρέχεται και φορτιστής.
- ✓ Μηχάνημα σύμφωνα με τις Ευρωπαϊκές Προδιαγραφές (CE regulations 2006/42/EC and EN 13155).



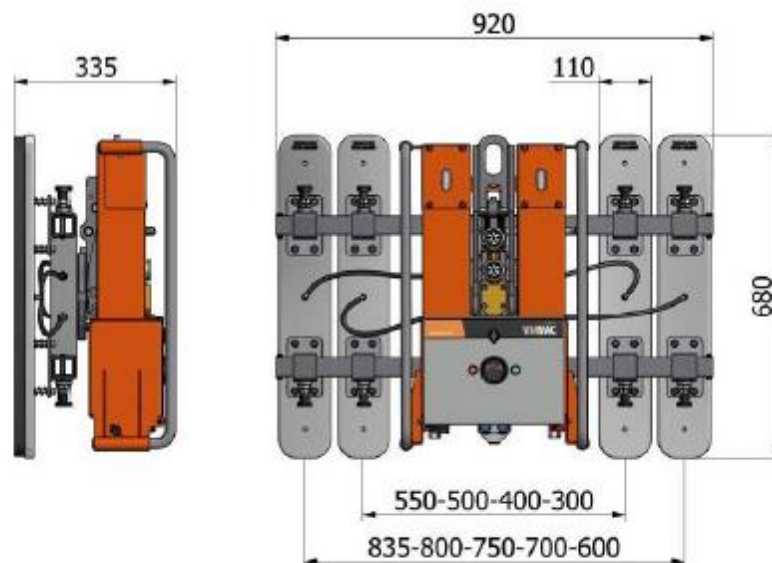
Τεχνικά χαρακτηριστικά:

Μέγιστο φορτίο ανύψωσης	200kg
Βάρος μηχανήματος	85kg
Μπαταρία	12V/50Ah για 100 panels
Φόρτιση Μπαταρίας	110/240 V Πλήρης φόρτιση μετά από 6 ώρες
Κύκλωμα κενού	Διπλό(double)

Συστήματα ασφαλείας μηχανήματος

- ✓ Δεν απαιτείται ιμάντας για την κράτηση των panels.
- ✓ Διπλάσιος δείκτης ασφαλείας για το μέγιστο φορτίο.
- ✓ Προειδοποιητικό-Ηχητικό σύστημα(alarm) για χαμηλή υποπίεση.
- ✓ Μεγάλη αντλία δημιουργίας κενού.

GB2-200/FX



Grand Minator Promotional

Επιπρόσθετα μηχανήματος



1. Θήκη για την μεταφορά και αποθήκευση του μηχανήματος.



2. Τηλεχειριστήριο για την εγκατάσταση panels σε δύσβατα σημεία.



3. Βραχίονας για ισορρόπηση-κατανομή βάρους για την τοποθέτηση οριζόντιων panels.



4. Extra μάντας ασφαλείας (απαιτείται για το GB 4FLEX)



5. Extra μπαταρία και φορτιστής



6. Spare SEALING βεντούζας

CladBoy compact GB2-4FLEX



VIAVAC is recommended by the following manufactures of sandwich panels:

- Arcelor Mittal - Balex - Brucha - Falk Bouwsystemen - Hoesch Bausysteme - Isopan - Joris Ide - Kingspan - Metecno Bauelemente - Paroc Panel - Ruukki - SAB-profile.



Grand Minator Promotions Ltd
Ερμού 6 5280 Παραλίμνι, Κύπρος

Κωνσταντίνος Τοκκαρής
Μηχανολόγος Μηχανικός-Πωλητής

Βάσος Βασιλείου
Διευθυντής
Τηλέφωνο: +357 99 621 041
Ιστότοπος: www.grandminator.com
Facebook: www.facebook.com/grandminator