

RotaBoy RB(2)

Lifting and rotating of sandwich roof panels

- **ΓΕΝΙΚΕΣ ΠΛΗΡΟΦΟΡΙΕΣ:**

1. Γρήγορη και 100% ασφαλή χρήση.
2. **Ολλανδικής κατασκευής**
3. Λειτουργεί με μπαταρία.
4. Ασφαλής μέθοδος τοποθέτησης.
5. Αποτρέπει τη σωματική υπερφόρτωση των υπαλλήλων σας.
6. Το **RotaBoy RB** με **σύστημα μονού κενού** είναι κατάλληλο για τη περιστροφή και την τοποθέτηση πάνελ οροφής σάντουιτς μήκους έως **18,5 μέτρων και βάρους 350kg**.
7. Το **RotaBoy RB2** με **σύστημα διπλού κενού** μπορεί να περιστρέψει και να τοποθετήσει πάνελ οροφής μήκους έως **24 μέτρων και βάρους 600kg**.
8. Το **RotaBoy** χρησιμοποιείται επίσης από τους κατασκευαστές πάνελ σάντουιτς για τον έλεγχο των πάνελ στη διαδικασία παραγωγής



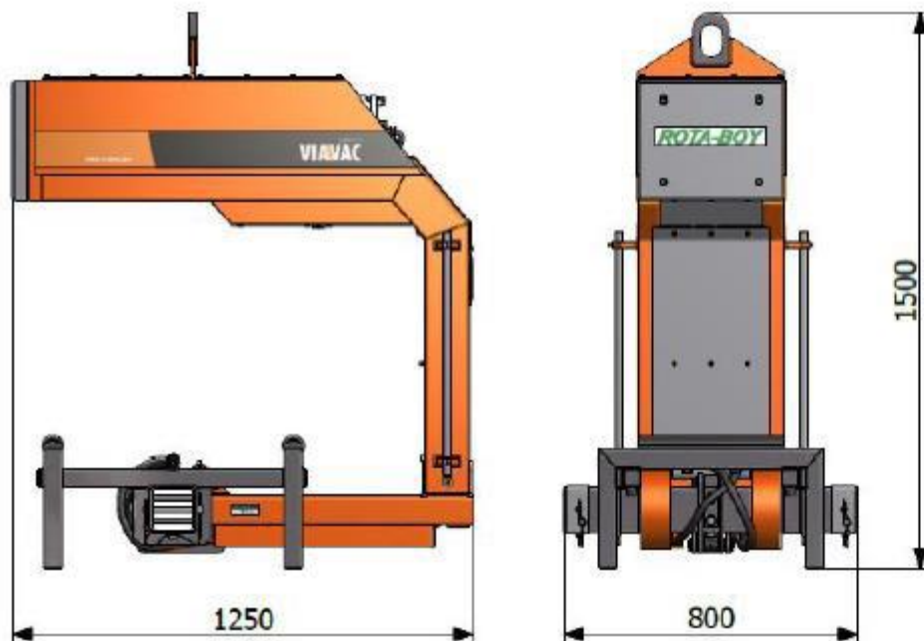
- APPLICATION ROTABOY RB(2)



- APPLICATION ROTABOY RB(2)

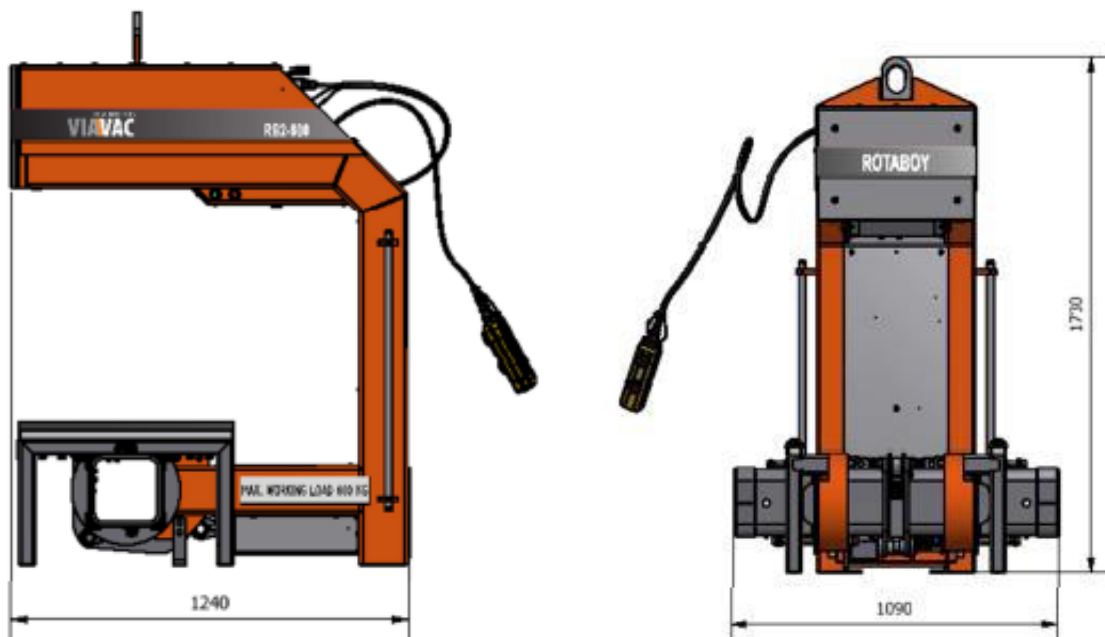


- **SPECIFICATIONS ROTABOY RB**
- **Βάρος μηχανήματος 400 κιλά**
- **Μπαταρία:** 2x 12V /65Ah
- **Φορτιστής μπαταρίας:** Build-in, 12V/12A (230V),
- **Σύστημα κενού:** Σύστημα κενού ενιαίου κυκλώματος, απαιτείται ιμάντας ασφάλειας πτώσης στα εργοτάξια.
- **Ασφάλεια:**
 - Πρόσθετη συσκευή ασφάλειας πτώσης.
 - Διπλός παράγοντας ασφάλειας για την ανυψωτική ικανότητα
 - Συναγερμός στο χαμηλό επίπεδο κενού
 - Ρυθμιστικό κενού
 - Μετρητής κενού με την κόκκινη/πράσινη ένδειξη δεικτών:
- **Το RotaBoy συμμορφώνεται με τους κανονισμούς ασφάλειας 2006/42/EG και EN 13155**



- **SPECIFICATIONS ROTABOY RB2**

- **Βάρος μηχανήματος 630 κιλά**
- **Μπαταρία: 4x 12V /50Ah**
- **Φορτιστής μπαταρίας: Build-in, 12V/12A (230V),**
- **Σύστημα κενού:** Σύστημα διπλού κυκλώματος, δεν απαιτείται ιμάντας ασφάλειας πτώσης στα εργοστάσια.
- **Ασφάλεια:**
 - Σύστημα κενού διπλού κυκλώματος
 - Διπλός παράγοντας ασφάλειας για την ικανότητα ανύψωσης
 - Συναγερμός από το χαμηλό επίπεδο κενού
 - Ρυθμιστικό κενού
 - Μετρητής κενού με τον κόκκινο/πράσινο δείκτη
- **Το RotaBoy συμμορφώνεται με τους κανονισμούς ασφάλειας 2006/42/EG και EN 13155**



- REFERENCES

Το VIAVAC συνιστάται από τις ακόλουθες κατασκευές πάνελ σάντουιτς:

- Arcelor Mittal
- Balex
- Brucha
- Falk Bouwsystemen
- Hoesch Bausysteme
- Isopan
- Joris Ide
- Kingspan
- Metecno Bauelemente
- Paroc Panel
- Ruukki
- SAB-profiel

Κωνσταντίνος Τοκκαρής/Costas Tokkaris

Mechanical Engineer – Sales Consultant

Grand Minator Promotions

Office: +357 23102233

Address: 6 Ermou street, 5280 Paralimni, Cyprus

Director: Vasos Vasileiou

Email: manager@grandminator.com

Phone: +357 99621041/++306943649846

Website: <https://miniconstructionequipmentcyprus.com/>