

SMART TROLLEY



©Smart Lift A/S

ST 1300 ELEKTRISK TRANSPORTVOGN

ST 1300 er en robust og selvkørende transportvogn til gipsplader og byggematerialer. Få bedre logistik og arbejdsmiljø på byggepladsen. Ladet kan hæves op til 90 cm over gulv og fungere som arbejdsbord ved hjælp af hydraulik.

- Til både indendørs og udendørs brug
- Kan læsse eller losse plader på arbejdsbukke
- Kvalitetslejer og vippeled til ujævne flader
- Rammen kan udvides og sidebøjler hæves
- Elektro-magnetisk bremse



LØFTEKRAFT
1.300 kg



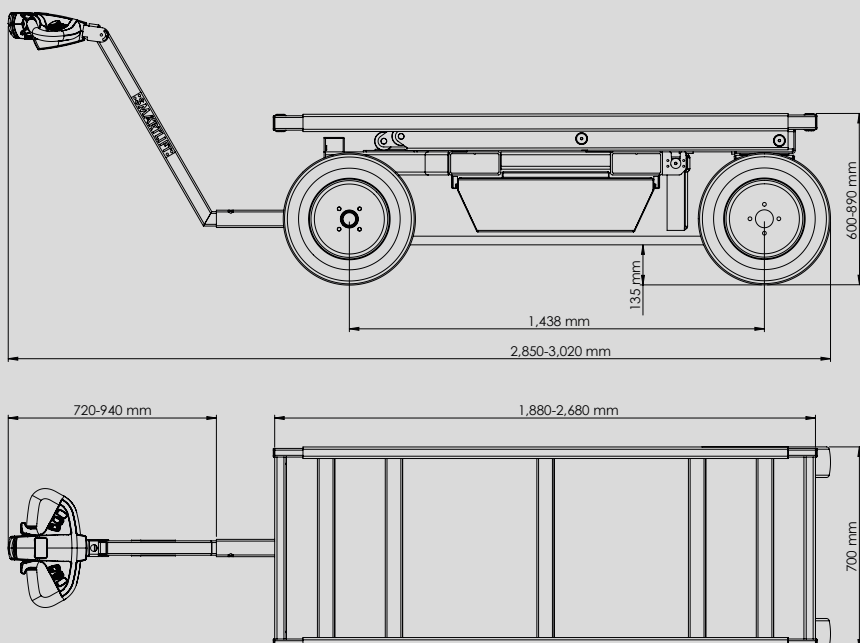
LØFTEHØJDE
90 cm



DRIFTSTID (pr. opladning)
8 timer

Smart lift

smartlift.com



DET SIKRE VALG

Smart Lift A/S producerer kvalitetslifte til byggebranchen og industrien. Vores viden er din garanti for holdbarhed og kvalitet på højeste niveau, der kendetegner ethvert Smart Lift-produkt.

Smart Lift-sortimentet består af en række glaslifte – både standardmodeller og specialløsninger med et bredt udvalg af tilbehør.

Oplev en bedre og mere effektiv måde at arbejde på – brug Smart Lift.

SPECIFIKATIONER

SWL / lastevne	1.300 kg
Lad dimensioner	1.880 x 700 mm / 2.680 mm x 700 mm
Ladhøjde	600 - 900 mm
Total længde	2.850 mm
Total længde (forsendelse)	2.100 mm
Hjul	1.438 mm
Udvidelse - sidebøjler	220 mm
Frihøjde fra jord	135 mm
Hæve/sænke ladet	10 sec.
Kørehastighed	Lad hævet = 1 km/t Lad sænket = 6 km/t
Batteri	2 x 12V 95Ah
Opladning	8 timer
Dæk	Skumfyldte og punkterfri
Venderadius	3,1 m
Lader med indikator	Integreret 110V / 230V
Vægt	450 kg



Kan løftes med pallegaffel



Batteriindikator på styrehåndtag



Kvalitetslejer tillader vippe-bevægelser



Punkterfri dæk

Smart lift

smartlift.com