

BIBI 1270-HE LIGHT



CRAWLER SCISSOR LIFT

ALMACRAWLER 

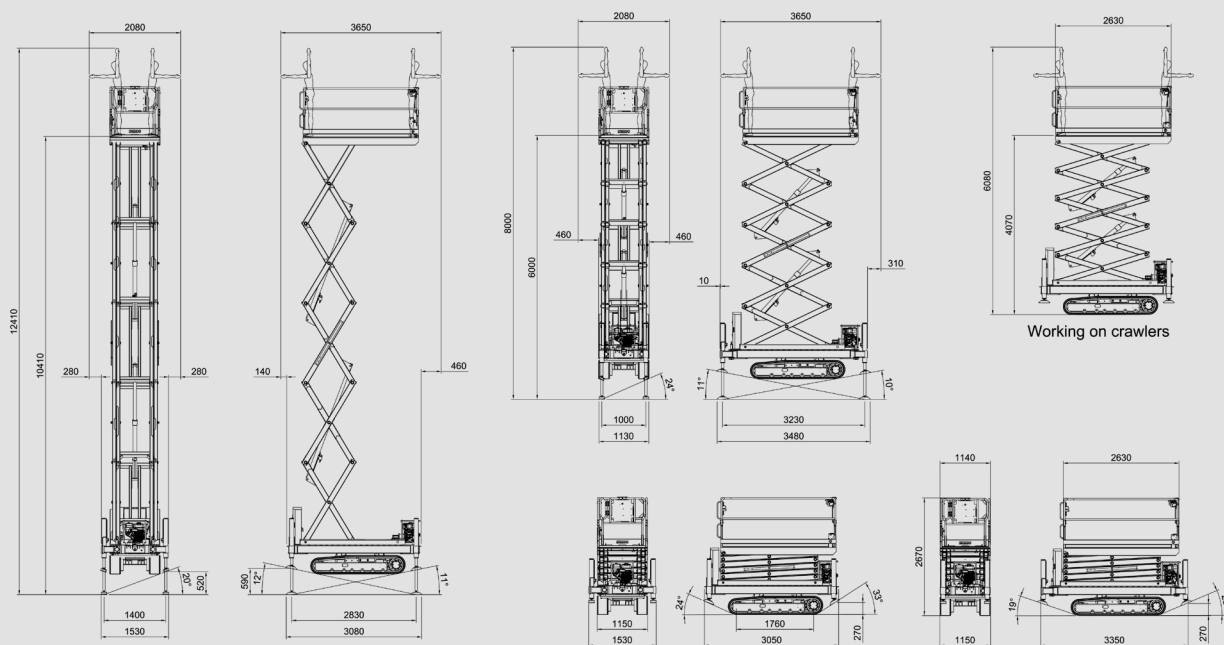
BIBI 1270-HE LIGHT

Dati tecnici	Technical data	Bibi 1270-HE LT
Portata in navicella	Basket capacity	300 kg (2 op.)
Altezza massima calpestio	Max height basket floor	10.0 m
Altezza massima di lavoro	Max working height	12.0 m
Altezza di Lavoro con stabilizzazione stretta	Working height with narrow stabilization	8.0 m
Altezza di traslazione	Moving height	6.0 m
Motorizzazione	Powered	Gasoline Honda iGX390
Motorizzazione (opzionale)	Powered (option)	Diesel Hatz 1B40
Acceleratore	Accelerator	Autom.
Carreggiata sottocarro cingolato	Track width of the undercarriage	1.15m
Livellamento Navicella	Basket levelling	Autom.
Livellamento longitudinale	Longitudinal levelling	11° ÷ 12°
Livellamento laterale	Lateral levelling	21° ÷ 25°
Generatore di corrente (opzionale)	Power generator (option)	220V-1kW
Elettropompa (opzionale)	Electric pump (option)	220V-2kW
Comandi idraulici	Hydraulic commands	Proporzionali Proportionals
Direction-Control System	Direction-Control System	Si / Yes
Velocità massima	Maximum speed	2.20 km/h
Comandi di emergenza a terra	Ground emergency	Si / Yes
Controllo dell'inclinazione	Control of inclination	Autom.
Pendenza superabile	Gradeability	25°
Massima pendenza laterale	Side slope	20°
Lunghezza estensione navicella	Length of basket extension	n.d. / n.a.
Lunghezza	Length	3.05 m
Larghezza massima	Maximum width	1.15 m
Altezza minima ringhiere ripiegate	Min. machine height with folded railings	2.15 m
Altezza minima senza ringhiere	Minimum machine height without railings	1.85 m
Massa complessiva	Total weight	2880 kg
Conforme	Compliance	EN 280, ANSI, CSA, ASNZS1418



BIBI, mini-scissor cingolato in grado di operare ad altezze di 12 metri. La trazione cingolata permette di superare tutti i limiti della tradizionale trazione 4x4 garantendo la possibilità di operare in spazi ridotti. Il livellamento automatico della piattaforma, permette di operare con assoluta semplicità e sicurezza anche in condizioni di forte pendenza o terreni accidentati. La doppia motorizzazione, a scoppio ed elettrica, offre assoluta versatilità di impiego, all'esterno come all'interno

BIBI, mini-crawler scissor lift able to operate at 12 mt working height. The crawler traction overcomes all the standard limits of traditional 4x4 traction providing the opportunity to work in limited spaces. The automatic levelling of the machine, enables the operator to work easily and always in full safety conditions even in big slopes or uneven and rough terrain. The bi-energetic engine, thermic and electric, provides full versatility, both for inside or outside applications.



ALL DATA REPORTED IN THIS CATALOGUE ARE NOT BINDING. ALMAC SRL RESERVES THE RIGHT TO CHANGE SPECIFICATIONS WITHOUT PRIOR NOTICE.