

## Ευέλικτα και ανθεκτικά προϊόντα φύλαξης και αξεσουάρ που μπορείτε να εμπιστευτείτε

Ακολουθεί μια λίστα με τα ειδικά χαρακτηριστικά που διαθέτει κάθε προϊόν φύλαξης και θήκη RIDGID®.



Όλα τα προϊόντα από τη συλλογή προϊόντων φύλαξης RIDGID® έχουν σχεδιαστεί και κατασκευαστεί στην Ευρώπη.



Με πριτσίνια – για πραγματικά απίστευτη δύναμη. Όλα τα σημεία που είναι εκτεθειμένα σε πρόσθετη ζημιά είναι ενισχυμένα με μονοκόμματα πριτσίνια αυτόματης διάτρησης με κεφαλή.

600

Πολυεστερικό υλικό 600 denier. Αυτό το ύφασμα είναι το πιο ευρέως χρησιμοποιούμενο ύφασμα στον κόσμο. Αποδεδειγμένα στιβαρό, ελαφρύ και ανθεκτικό στη διάτρηση και το σχίσιμο. Αυτό το υλικό χρησιμοποιείται σε πολλά από τα προϊόντα που διατίθενται.



Ο πλαινός αναρτήρας σφυριού σας επιτρέπει να τοποθετήσετε εύκολα το εργαλείο στη θέση αυτή χωρίς να κοιτάζετε τον αναρτήρα, γεγονός που επιτρέπει την τοποθέτηση/αφαίρεση του σφυριού με άνεση.

1680

Πολυεστερικό ύφασμα 1680 denier. Αυτή η βαρέος τύπου έκδοση του υλικού 600 D διαθέτει νήμα μεγάλης πυκνότητας ύφανσης που αντέχει στην καθημερινή καταπόνηση στο χώρο εργασίας.



Το κλιπ μετροταινίας δέχεται οποιαδήποτε συνήθη μετροταινία κτίστη 3 - 10 μέτρων. Από ανοξείδωτο ατσάλι. Η πιο βολική λύση για τη μεταφορά μετροταινιών.



Το ύφασμα σουέντ παρέχει εξαιρετική απόδοση. Με σουέντ και στις δύο πλευρές, αυτό το δέρμα χρησιμοποιείται για ευελιξία και άνεση. Αρκετά ανθεκτικό για το χώρο εργασίας, και ταυτόχρονα αρκετά πρακτικό για οποιαδήποτε εργασία.



Το άγκιστρο αλυσίδας μήκους 13,5 cm παρέχει εύκολη πρόσβαση στις ατσάλινες ηλεκτρολόγου ή στο καλάι. Έχει σχεδιαστεί για να μεταφέρει ένα ή περισσότερα ρολά.



Το δέρμα υψηλής ποιότητας είναι λείο στη μία πλευρά και βουρτσισμένο σουέντ στην άλλη. Ανθεκτικό για μεγάλη διάρκεια ζωής, αλλά απαλό και μαλακό για άνεση. Άριστη αντοχή με μεγαλύτερη αντοχή στην εκτριβή. Αυτό το υλικό επιλέγεται για χρήση σε προϊόντα που χρειάζονται χοντρό δέρμα για ειδικές υποδοχές εργαλείων. Χρησιμοποιείται χοντρό δέρμα με πάχος 2,2 έως 2,5 mm για να διασφαλιστεί η μέγιστη ανθεκτικότητα.



Αγκράφες πολυπροπυλενίου ταχείας απασφάλισης που ανοίγουν εύκολα. Έχουν σχεδιαστεί να αποτρέπουν την ακούσια απασφάλιση. Καμπυλωτό προφίλ για καλύτερη εφαρμογή. Σχεδιασμός ηπιότερης ασφάλισης. Μπορείτε να τις βρείτε σε προϊόντα που προϋποθέτουν ταχεία απασφάλιση και εύκολη ρύθμιση.



Υλικό που αναπνέει με μικρές οπές για μέγιστη κυκλοφορία αέρα. Χρησιμοποιείται σε ζώνες ή άλλα προϊόντα που έρχονται σε επαφή με το δέρμα του χρήστη. Ιδιαίτερα χρήσιμο όταν μεταφέρετε βαριά εργαλεία ή όταν κινείστε πολύ.



Οι λαβές μεταφοράς παρέχουν εύκολη μεταφορά χωρίς να χρειάζεται τοποθέτηση σε ζώνη ή στον ώμο. Η συλλογή RIDGID® διαθέτει ορισμένες διαφορετικές λαβές μεταφοράς από ελαστικό και πλαστικό.

SS

Τα εξαρτήματα από ανοξείδωτο ατσάλι δεν λεκιάζουν, δεν οξειδώνονται και δεν σκουριάζουν τόσο εύκολα όσο το κοινό ατσάλι. Το φινιρίσμα της επιφάνειας είναι απαραίτητο στοιχείο της εμφάνισης και της λειτουργικότητας μιας κατασκευής από ανοξείδωτο ατσάλι. Χρησιμοποιούμενο στα προϊόντα μας, παρέχει πολυετή εγγύηση από ζημιά και σκουριά.



Ρυθμιζόμενα λουριά ώμου σχεδιασμένα έτσι, ώστε το προϊόν να σηκώνεται εύκολα. Κινητό μαξιλαράκι ώμου για μέγιστη άνεση. Κουμπώματα ταχείας απασφάλισης για την αφαίρεση του λουριού ώμου όταν δεν το χρησιμοποιείτε.



Έχει σχεδιαστεί για το εύκολο άνοιγμα/κλείσιμο των θηκών με φερμουάρ. Παρέχει μεγαλύτερη περιοχή για κράτημα και καλή ορατότητα.



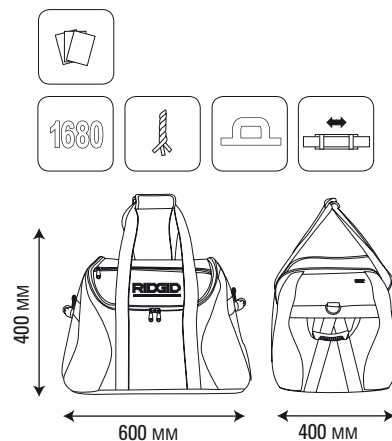
Θήκη για τη φύλαξη εγχειριδίων χρήσης. Παρέχει γρήγορη και εύκολη πρόσβαση στα εγχειρίδια όταν και όπου τα χρειαστείτε.



Έχει σχεδιαστεί για ταχεία πρόσδεση/απασφάλιση.

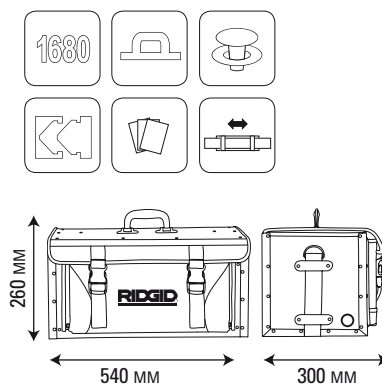
## Τσάντα φύλαξης πολλαπλών χρήσεων (35728)

- Σχεδιασμένη ειδικά για χρήση με τον εξοπλισμό εντοπισμού RIDGID®, microDrain™ ή microReel™.
- Χάρη στο ρυθμιζόμενο λουρί ώμου, η τσάντα σηκώνεται εύκολα.
- Μεγάλο άνοιγμα με φερμουάρ για εύκολη πρόσβαση.
- Εσωτερικό διαχωριστικό για το διαχωρισμό του εξοπλισμού.
- Εσωτερικές θήκες για μικρότερα αξεσουάρ.



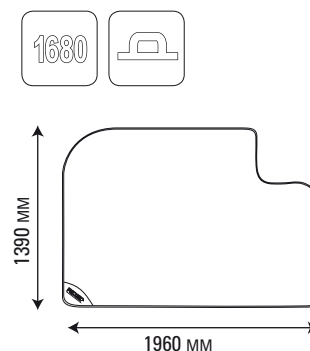
## Τσάντα φορητών αποφρακτικών μηχανημάτων (35738)

- Σχεδιασμένη για χρήση με φορητά αποφρακτικά και αποφρακτήρες χειρός RIDGID®.
- Αδιάβροχη πλαστική επένδυση με σπές εξαερισμού για γρήγορο στέγνωμα.
- Ενίσχυση μεταλλικού πλαισίου για αντοχή και ανθεκτικότητα.
- Οι ιμάντες πολυπροπυλενίου με αγκράφες ταχείας απασφάλισης παρέχουν πρόσθετη ενίσχυση.
- Χάρη στο ρυθμιζόμενο λουρί ώμου, η τσάντα σηκώνεται εύκολα.



## Προστατευτικό ταπέτο (35808)

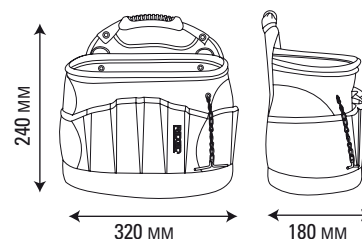
- Ίδανικό για εργασίες απόφραξης αποχετεύσεων.
- Ίδανικό για την προστασία φινιρισμένων χώρων εργασίας με διαστάσεις έως 1960 mm x 1390 mm.
- Αδιάβροχο/αντιολισθηρό υλικό για εύκολο καθάρισμα.
- Οι λαβές μεταφοράς σας επιτρέπουν να αφαιρέτε εύκολα τη βρομιά από το χώρο εργασιών.



# ΠΡΟΪΟΝΤΑ ΦΥΛΑΞΗΣ

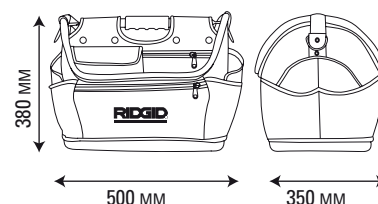
## Τσάντα ηλεκτρολόγου (35763)

- Φαρδύ άνοιγμα και βαθιά τσέπη για φύλαξη πολλών αντικειμένων.
- Ειδική στεφάνη στο άνοιγμα κρατάει το σχήμα σταθερό.
- Το κλιπ μετροταινίας δέχεται οποιαδήποτε συνήθη μετροταινία κτίστη 3 - 10 μέτρων.
- Άγκιστρο αλυσίδας για ατσάλινα ηλεκτρολόγου.
- Άνοικτος σχεδιασμός για γρήγορη και εύκολη αναγνώριση των εργαλείων.
- Το διαμορφωμένο κάτω μέρος παρέχει ανθεκτικότητα και μέγιστη προστασία των εργαλείων.
- Χάρη στο ρυθμιζόμενο λουρί ώμου, η τσάντα σηκώνεται εύκολα.



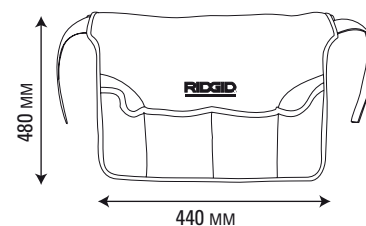
## Άνοικτη εργαλειοθήκη (35718)

- Ατσάλινο πλαίσιο βαρέος τύπου.
- Άνοικτος σχεδιασμός για γρήγορη και εύκολη αναγνώριση των εργαλείων.
- Βαθιές τσέπες για ασφαλή φύλαξη.
- Το διαμορφωμένο κάτω μέρος παρέχει ανθεκτικότητα και μέγιστη προστασία των εργαλείων.
- Οι εσωτερικές τσέπες οργανώνουν τα εργαλεία μέσα στη θήκη.



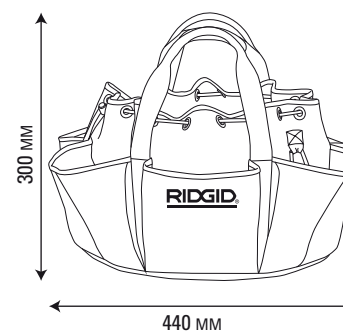
## Τσάντα για κουβά (35733)

- Μετατρέπει γρήγορα ένα στάνταρ κουβά σε χρήσιμη εργαλειοθήκη.
- Ένα μέγεθος για να δέχεται τους περισσότερους κουβάδες.
- Οι πολλαπλές τσέπες παρέχουν πολλές επιλογές αποθήκευσης.
- Δύο ρυθμιζόμενοι ιμάντες στερεώνουν την τσάντα στον κουβά.
- Ο κουβάς δεν συμπεριλαμβάνεται.



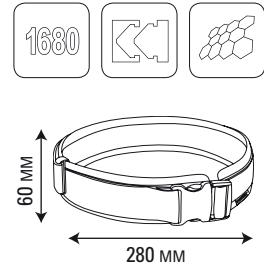
## Σάκος για ρακόρ (37918)

- Από ανθεκτικό πολυεστέρα 1680D.
- Οι τσέπες καθιστούν αυτό το σάκο εξαιρετικά πρακτικό, ώστε να χωρά διάφορα εργαλεία.
- Χάρη στον άνοικτο σχεδιασμό του, ο σάκος παρέχει γρήγορη και εύκολη πρόσβαση στο περιεχόμενο.
- Το κορδόνι σύσφιξης κλείνει και ανοίγει την τσάντα εύκολα.
- Η πολυεστερική λαβή καθιστά τη μεταφορά του εύκολη.



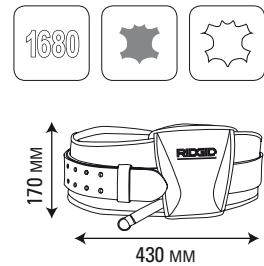
### Ζώνη εργαλείων γρήγορης απασφάλισης (35798)

- Η ιδανική βάση για να 'κτίσετε' την ειδικά διαμορφωμένη ζώνη εργαλείων σας.
- Σχεδιασμένη να λειτουργεί με όλες τις εργαλειοθήκες ή θήκες της RIDGID®.
- Εσωτερικό από πολυαιθυλένιο σχεδιασμένο να διατηρεί το κάθετο σχήμα της ζώνης.
- Αποτελείται από 5 στρώματα υλικών για τη βέλτιστη ποιότητα, ανθεκτικότητα και άνεση της ζώνης.
- Η δικτυωτή επένδυση 3D με ενίσχυση παρέχει μέγιστη κυκλοφορία αέρα για μεγαλύτερη άνεση όταν μεταφέρετε βαριά εργαλεία.
- Ανθεκτική αγκράφα ταχείας απασφάλισης.



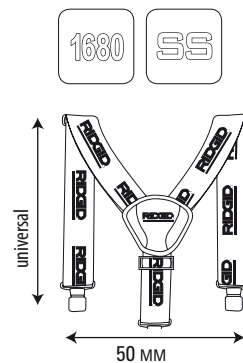
### Ρυθμιζόμενη ζώνη εργαλείων βαρέος τύπου (35768)

- Παρέχει άριστη υποστήριξη της μέσης.
- Το απόλυτο σύστημα συγκράτησης εργαλείων αποτελείται από ένα συνδυασμό ανθεκτικού νάιλον, μαλακού δικτυωτού υλικού και ενίσχυσης με πριτσίνια.
- Η ιδανική βάση για να 'κτίσετε' την ειδικά διαμορφωμένη ζώνη εργαλείων σας.
- Εύκολη ρύθμιση μεγέθους.
- Σχεδιασμένη να λειτουργεί με όλες τις εργαλειοθήκες ή θήκες της RIDGID®.
- Δικτυωτό υλικό 3D που αναπνέει με ενίσχυση και ενσωματωμένη δερμάτινη ζώνη.



### Τιράντες βαρέος τύπου (35813)

- Σχεδιασμένες να μεταφέρουν το βάρος από τη μέση στους ώμους.
- Ατσάλινα κλιπ στερέωσης βαρέος τύπου.
- Από ανθεκτικό ελαστικό υλικό πλάτους 50 mm.
- Το μαλακό πίσω μαξιλαράκι αυξάνει την άνεση.
- Ένα μέγεθος.

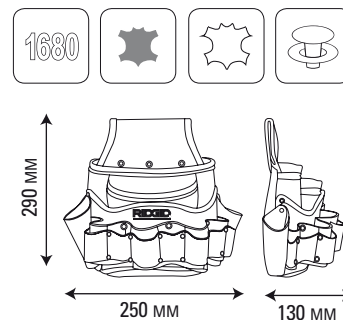




## ΠΡΟΪΟΝΤΑ ΦΥΛΑΞΗΣ

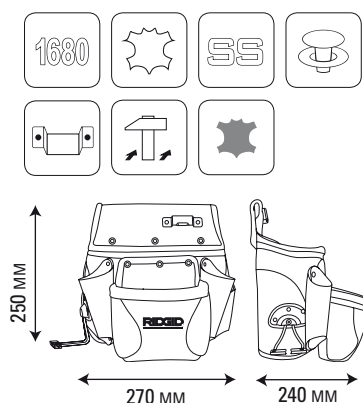
### Εργαλειοθήκη υδραυλικού (35743)

- Φαρδύ άνοιγμα και βαθιά τσέπη για φύλαξη πολλών αντικειμένων.
- Υποδοχές εργαλείων από γνήσιο δέρμα.
- Η θήκη εφαρμόζει άνετα σε κάθε ζώνη εργαλείων RIDGID®.
- Ανοικτός σχεδιασμός για γρήγορη και εύκολη αναγνώριση των εργαλείων.
- Ανθεκτική κατασκευή με ενίσχυση με πριτσίνια.



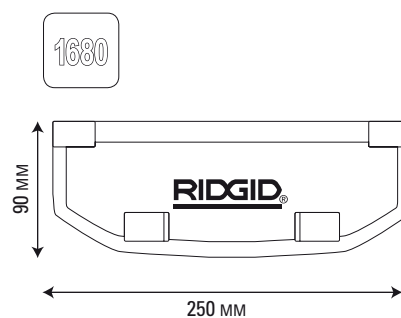
### Εργαλειοθήκη γενικής χρήσης (35778)

- Φαρδύ άνοιγμα και βαθιά τσέπη για φύλαξη πολλών αντικειμένων.
- Η θήκη εφαρμόζει άνετα σε κάθε ζώνη εργαλείων RIDGID®.
- Η θήκη έχει σχεδιαστεί έτσι, ώστε να μένει σε όρθια θέση για να μη χυθεί τυχόν υγρό.
- Το κλιπ μετροταινίας δέχεται οποιαδήποτε συνήθη μετροταινία κτίστη 3 - 10 μέτρων.
- Υποδοχή μαχαιριού και εργαλείου από γνήσιο δέρμα.
- Ο πλαινός αναρτήρας σφυριού από ανοξείδωτο ατσάλι περιστρέφεται ώστε να παραμένει σε γωνία που δεν εμποδίζει.



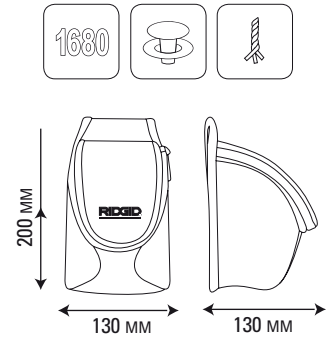
### Σκιαδίο για micro CA-100 / CA-300 (38868)

- Από ανθεκτικό πολυεστέρα 1680D.
- Υψηλής ποιότητας VELCRO.
- Παρέχει καλύτερη ορατότητα και φωτεινότητα οθόνης.
- Απλή σχεδίαση, πολύ απαλή και εύκαμπτη λαβή.
- Δεν λιώνει με την έκθεση στον ήλιο, και μπορεί να αφαιρεθεί εύκολα όταν ολοκληρώσετε την εργασία σας, αφήνοντας ελάχιστα ή καθόλου υπολείμματα.



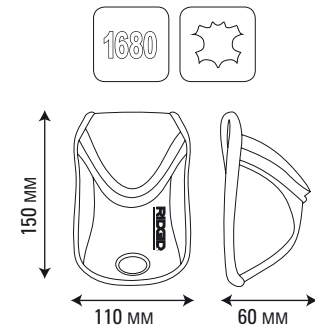
### Θερμοπροστατευτική θήκη μπαταρίας (35788)

- Μονωμένη για την προστασία της μπαταρίας από τις ακραίες θερμοκρασίες.
- Χωρά με ευκολία όλες τις μπαταρίες λιθίου 18V της RIDGID®.
- Μεγάλο άνοιγμα με φερμουάρ για εύκολη πρόσβαση.
- Η θήκη εφαρμόζει άνετα σε κάθε ζώνη εργαλείων RIDGID®.
- Από ανθεκτικό πολυεστέρα 1680 denier με πλάτη πολυαιθυλενίου.



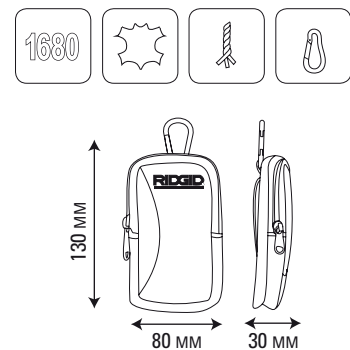
### Θήκη μετροταινίας (35803)

- Δέχεται με ευκολία τις περισσότερες συνήθεις μετροταινίες.
- Η διαμορφωμένη τσέπη επιτρέπει την εύκολη αφαίρεση της μετροταινίας.
- Μπορεί να χρησιμοποιηθεί στη ζώνη εργαλείων RIDGID®.
- Η οπή στο κάτω μέρος διευκολύνει την αφαίρεση της μετροταινίας.



### Κάθετη θήκη PDA (35758)

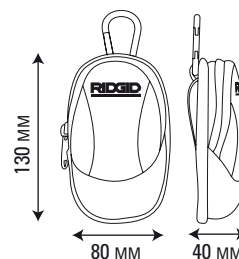
- Μαλακή προστατευτική επένδυση.
- Η υποδοχή εφαρμόζει άνετα σε κάθε ζώνη εργαλείων RIDGID®.
- Ταιριάζει στα περισσότερα PDA, φωτογραφικές μηχανές και μεγαλύτερα κινητά τηλέφωνα.
- Μεγάλο άνοιγμα με φερμουάρ για εύκολη πρόσβαση.
- Συγκρατητήρας ζώνης και κρίκος ελατηρίου για ταχεία πρόσδεση/απασφάλιση.



## ΠΡΟΪΟΝΤΑ ΦΥΛΑΞΗΣ

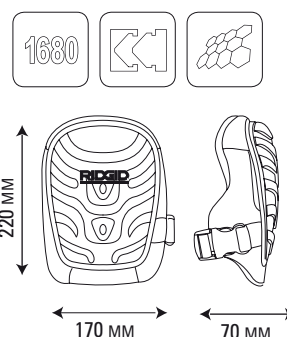
### Κάθετη θήκη τηλεφώνου (35753)

- Μαλακή προστατευτική επένδυση.
- Η υποδοχή εφαρμόζει άνετα σε κάθε ζώνη εργαλείων RIDGID®.
- Ταιριάζει στα περισσότερα κινητά τηλέφωνα.
- Μεγάλο άνοιγμα με φερμουάρ για εύκολη πρόσβαση.
- Συγκρατητήρας ζώνης και κρίκος ελατηρίου για ταχεία πρόσδεση/απασφάλιση.



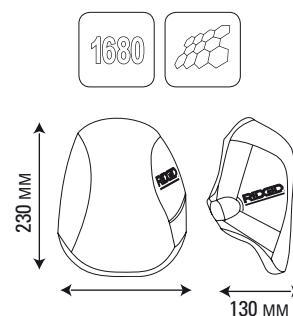
### Βαρύς τύπου επιγονατίδες με τζελ (35823)

- Οι επιγονατίδες RIDGID® βαρέος τύπου με τζελ έχουν σχεδιαστεί για μέγιστη προστασία.
- Μπροστινή όψη καλυμμένη με ανθεκτικό πλαστικό για μακρά χρήση.
- Η ειδική κατασκευή σχήματος "U" με ζώνη άνεσης ενθέματος τζελ 100% παρέχει καλύτερη σταθερότητα στην επιγονατίδα ενώ ταυτόχρονα εκτονώνει την πίεση.
- Η δικτυωτή επένδυση 3D που αναπνέει παρέχει μέγιστη κυκλοφορία αέρα για χρήση σε όλη τη διάρκεια της ημέρας.
- Ρυθμιζόμενος ιμάντας με αγκράφα ταχείας απασφάλισης.
- Ένα μέγεθος.



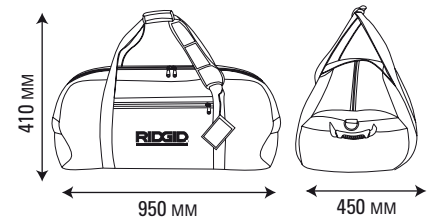
### Ελαφρού τύπου επιγονατίδες (35818)

- Εύκαμπτες ελαφριές επιγονατίδες.
- Η δικτυωτή επένδυση 3D που αναπνέει παρέχει μέγιστη κυκλοφορία αέρα για χρήση σε όλη τη διάρκεια της ημέρας.
- Ιδανικές για τις περισσότερες εφαρμογές, συμπ. της τοποθέτησης μοκέτας και πλακιδίων.
- Ρυθμιζόμενοι ελαστικοί ιμάντες.
- Ένα μέγεθος.



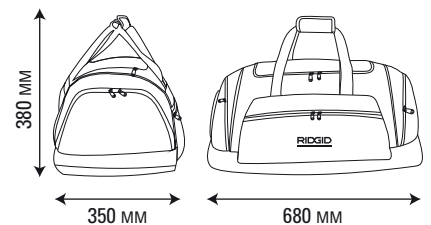
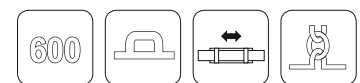
## Ανθεκτικός σάκος Extra Large (35748)

- 101 κυβικά εκατοστά αποθηκευτικού χώρου.
- Ρυθμιζόμενα λουριά ώμου βαρέος τύπου.
- Ενσωματωμένη θήκη κάρτας ονόματος.
- Μεγάλο άνοιγμα με φερμουάρ για εύκολη πρόσβαση.



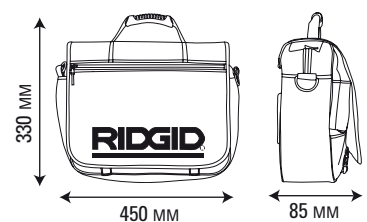
## Αθλητική τσάντα (41023)

- Από ανθεκτικό, μοντέρνο πολυεστέρα Ripstop.
- Χάρη στο ρυθμιζόμενο λουρί ώμου βαρέος τύπου, η τσάντα σηκώνεται ευκολότερα.
- Το μαξιλαράκι ώμου καθιστά τη μεταφορά της τσάντας πιο άνετη όταν είναι γεμάτη.
- Χρήσιμες τσέπες στο μπροστινό μέρος και τα πλάγια για εύκολη πρόσβαση σε μικροαντικείμενα.
- Το φαρδύ επάνω άνοιγμα παρέχει εύκολη πρόσβαση στο κύριο διαμέρισμα.
- Η εσωτερική τσέπη για αθλητικά παπούτσια διατηρεί τα υπόλοιπα περιεχόμενα καθαρά.
- Τα λαστιχένια πόδια παρέχουν μεγαλύτερη σταθερότητα, και επιπλέον η τσάντα δεν λερώνεται.



## Τσάντα για laptop (36183)

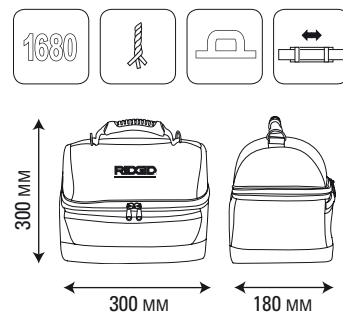
- Ενισχυμένο διαμέρισμα για laptop.
- Μεγάλο άνοιγμα με φερμουάρ για εύκολη πρόσβαση.
- Χάρη στο ρυθμιζόμενο λουρί ώμου, η τσάντα σηκώνεται εύκολα.
- Αγκράφες ταχείας απασφάλισης.
- Υποδοχή για πτυσσόμενη λαβή τροχήλατης αποσκευής.



## ΠΡΟΪΟΝΤΑ ΦΥΛΑΞΗΣ

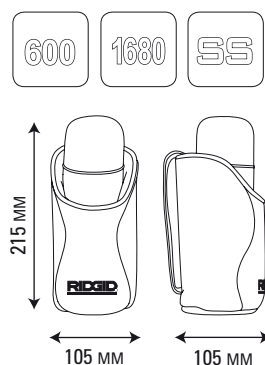
### Τσάντα κολατσιού με θερμοπροστασία (35783)

- Η μονωμένη επένδυση διατηρεί το φαγητό και τα ροφήματα ζεστά ή κρύα επί ώρες.
- Διχτυωτή θήκη στην μπροστινή πλευρά για πρόσθετο αποθηκευτικό χώρο.
- Μεγάλο άνοιγμα με φερμουάρ για εύκολη πρόσβαση.
- Επένδυση εύκολη στο καθαρίσιμα.



### Ανοξείδωτο θερμός με θήκη ζώνης (35793)

- Παγούρι-θερμός για να διατηρούνται τα ροφήματα ζεστά ή κρύα επί ώρες.
- Λογότυπο RIDGID® εγχάρακτο με λείζερ.
- Το καπάκι μπορεί να χρησιμοποιηθεί ως κύπελλο.
- Καθαρίζεται εύκολα.
- Η υποδοχή εφαρμόζει άνετα σε κάθε ζώνη εργαλείων RIDGID®.
- Ο σχεδιασμός και το σχήμα της θήκης διασφαλίζουν ότι το θερμός παραμένει σε όρθια θέση.
- Από ανθεκτικό πολυεστέρα 1680 denier με πλάτη πολυαιθυλενίου.



### Ανοξείδωτο μονωμένο κύπελλο με θήκη ζώνης (35773)

- Μονωμένο κύπελλο για να διατηρούνται τα ροφήματα ζεστά ή κρύα.
- Βιδωτό καπάκι για πρόσθετη ασφάλεια.
- Λογότυπο RIDGID® εγχάρακτο με λείζερ.
- Καθαρίζεται εύκολα.
- Η υποδοχή εφαρμόζει άνετα σε κάθε ζώνη εργαλείων RIDGID®.
- Από ανθεκτικό πολυεστέρα 1680 denier.

